

**Bestell-Nr.:** 5XA71000XE | **GTIN (EAN):** 4058352325339

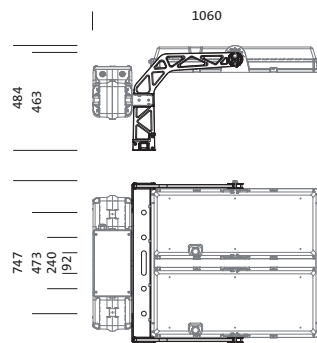
**Produktbeschreibung:** Sirius, Bügel, B747



Sirius®, Tragbügel, Tragbügel, aus Aluminium, pulverbeschichtet, Siteco® eisenglimmer (DB 702S), für 1 Lichtkopf, Breite: 747mm, Schutzart (gesamt): IP66, Prüfzeichen: CE, Verpackungseinheit: 1 Stück

IP 66 CE

Gew. (kg): 6,0  
 GTIN (EAN): 4058352325339



Bei der Ausführungsplanung zur Elektroinstallation ist zwingend die Montageanleitung zu beachten (zu finden unter [www.siteco.de](http://www.siteco.de))  
 Toleranzen bezogen auf thermische, elektrische und photometrische Daten entsprechend IEC 62722  
 Stand 07.07.2023 - Änderungen und Irrtümer vorbehalten - Vergewissern Sie sich, dass Sie immer den neuesten Stand verwenden -

**Bestell-Nr.:** 5XA71000XE | **GTIN (EAN):** 4058352325339

**Technische Detailbeschreibung:** Sirius,Bügel,B747



#### **Kenndaten**

- Produkttyp: Tragbügel
- Produktname: Sirius®
- Bestell-Nr.: 5XA71000XE

#### **Zertifikate, Standards**

- Schutzart: IP66
- Prüfzeichen, Kennzeichnung: CE

#### **Material, Farbe**

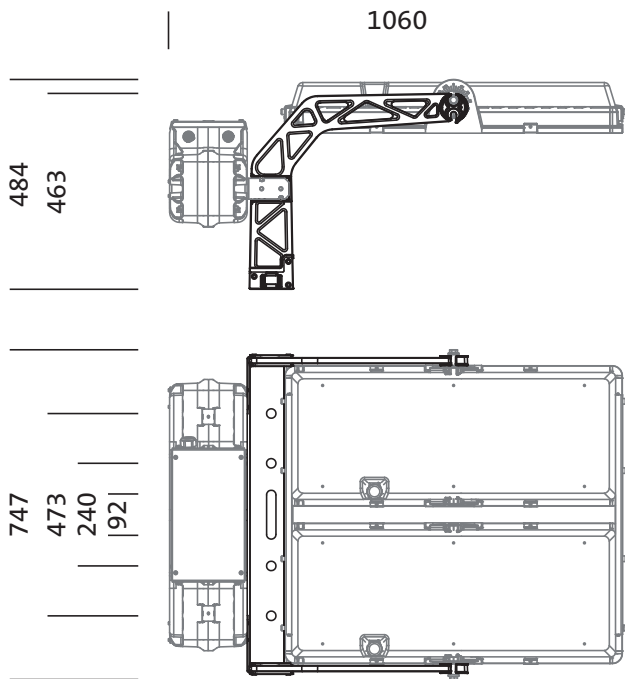
- Tragbügel: Aluminium, pulverbeschichtet, Siteco® eisenglimmer (DB 702S), für 1 Lichtkopf
- Farbangabe: Siteco® eisenglimmer (DB 702S)

#### **Abmessung, Gewicht**

- Breite: 747mm
- Gewicht: 6,0kg

Bestell-Nr.: 5XA71000XE | GTIN (EAN): 4058352325339

Maße: Sirius,Bügel,B747



Bei der Ausführungsplanung zur Elektroinstallation ist zwingend die Montageanleitung zu beachten (zu finden unter [www.siteco.de](http://www.siteco.de))  
Toleranzen bezogen auf thermische, elektrische und photometrische Daten entsprechend IEC 62722  
Stand 07.07.2023 - Änderungen und Irrtümer vorbehalten - Vergewissern Sie sich, dass Sie immer den neuesten Stand verwenden -