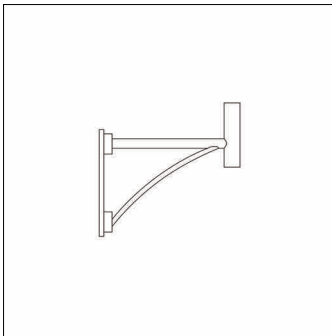


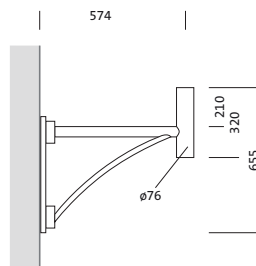
Bestell-Nr.: 5NY52660XG18 | **GTIN (EAN):** 4039806215932

Produktbeschreibung: Schwinge, WaAusl, 1arm, L600Ø76, verz



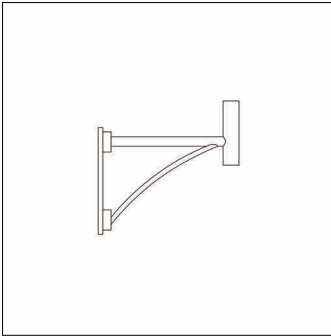
Schwinge, Wandausleger, Designausleger, aus Stahl, verzinkt und lackiert, Siteco® eisenglimmer (DB 702S), 1armig, Breite: 100mm, Höhe: 500mm, Auslegermaß: 600mm, Verpackungseinheit: 1 Stück

Gew. (kg): 7,4
GTIN (EAN): 4039806215932



Bestell-Nr.: 5NY52660XG18 | **GTIN (EAN):** 4039806215932

Technische Detailbeschreibung: Schwinge, WaAusl, 1arm, L600Ø76, verz



Kenndaten

- Produkttyp: Wandausleger
- Produktname: Schwinge
- Bestell-Nr.: 5NY52660XG18

Material, Farbe

- Designausleger: Stahl, verzinkt und lackiert, Siteco® eisenglimmer (DB 702S)
- Farbangabe: Siteco® eisenglimmer (DB 702S)

Abmessung, Gewicht

- Breite: 100mm
- Höhe: 500mm
- Gewicht: 7,4kg

Bestell-Nr.: 5NY52660XG18 | GTIN (EAN): 4039806215932

Maße: Schwinge, WaAusl, 1arm, L600Ø76, verz

