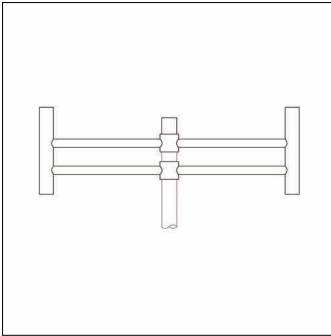


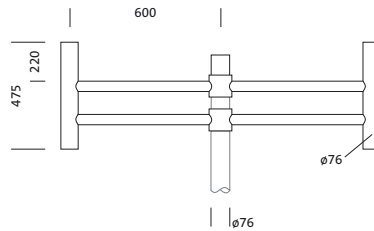
**Bestell-Nr.:** 5NY52650XN28 | **GTIN (EAN):** 4039806215895

**Produktbeschreibung:** Schiene, MaAuslØ76, 2arm, L600Ø76, verz



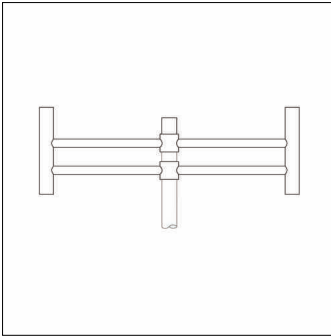
Schiene, Mastausleger, Designausleger, aus Stahl, verzinkt und lackiert, Siteco® eisenglimmer (DB 702S), 2armig, mit integriertem Mastabschluss, Zopfmaß: 76mm (Aufsatz), Auslegermaß: 600mm, Verpackungseinheit: 1 Stück

Gew. (kg): 15,9  
GTIN (EAN): 4039806215895



**Bestell-Nr.:** 5NY52650XN28 | **GTIN (EAN):** 4039806215895

**Technische Detailbeschreibung:** Schiene, MaAuslØ76,2arm,L600Ø76,verz



#### **Kenndaten**

- Produkttyp: Mastausleger
- Produktname: Schiene
- Bestell-Nr.: 5NY52650XN28

#### **Material, Farbe**

- Designausleger: Stahl, verzinkt und lackiert, Siteco® eisenglimmer (DB 702S), mit integriertem Mastabschluss
- Farbangabe: Siteco® eisenglimmer (DB 702S)

#### **Abmessung, Gewicht**

- Gewicht: 15,9kg
- Mastzopf: Zopfmaß: 76mm

**Bestell-Nr.:** 5NY52650XN28 | **GTIN (EAN):** 4039806215895

**Maße:** Schiene, MaAusl  $\varnothing 76$ , 2arm, L600  $\varnothing 76$ , verz

