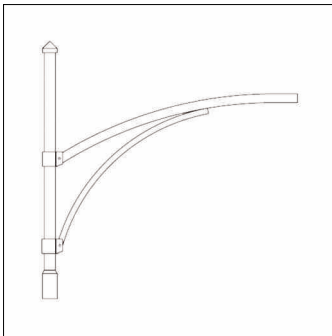


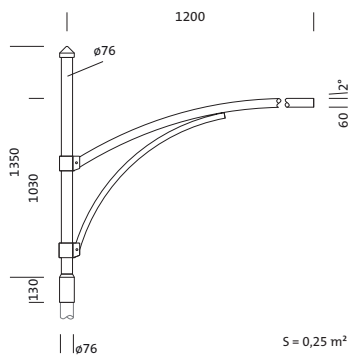
Bestell-Nr.: 5NY0400M112E8 | **GTIN (EAN):** 4039806806086

Produktbeschreibung: Innsbr, MaAuslØ76, 1arm, L1200Ø60, verz



Innsbruck, Mastausleger, Designausleger, aus Stahl, verzinkt und lackiert, Siteco® eisenglimmer (DB 702S), 1armig, Zopfmaß: 76mm (Aufsatz), Auslegermaß: 1.200mm, Verpackungseinheit: 1 Stück

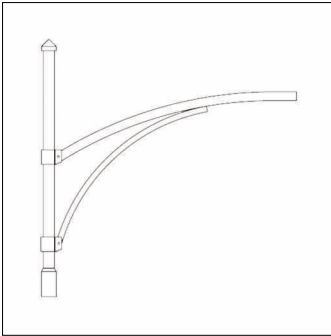
Gew. (kg): 18,0
 GTIN (EAN): 4039806806086



Bei der Ausführungsplanung zur Elektroinstallation ist zwingend die Montageanleitung zu beachten (zu finden unter www.siteco.de)
 Toleranzen bezogen auf thermische, elektrische und photometrische Daten entsprechend IEC 62722
 Stand 24.02.2023 - Änderungen und Irrtümer vorbehalten - Vergewissern Sie sich, dass Sie immer den neuesten Stand verwenden -

Bestell-Nr.: 5NY0400M112E8 | **GTIN (EAN):** 4039806806086

Technische Detailbeschreibung: Innsbr, MaAuslØ76, 1 arm, L1200Ø60, verz



Kenndaten

- Produkttyp: Mastausleger
- Produktname: Innsbruck
- Bestell-Nr.: 5NY0400M112E8

Material, Farbe

- Designausleger: Stahl, verzinkt und lackiert, Siteco® eisenglimmer (DB 702S)
- Farbangabe: Siteco® eisenglimmer (DB 702S)

Abmessung, Gewicht

- Gewicht: 18,0kg
- Mastzopf: Zopfmaß: 76mm

Bestell-Nr.: 5NY0400M112E8 | GTIN (EAN): 4039806806086

Maße: Innsbr, MaAusl Ø76, 1 arm, L1200 Ø60, verz

