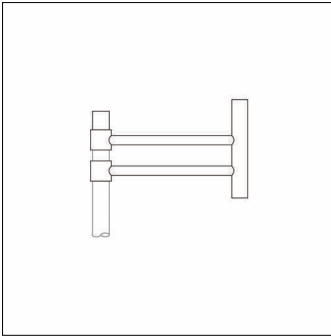


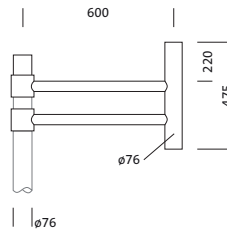
Bestell-Nr.: 5NY52650XN18 | **GTIN (EAN):** 4039806215857

Produktbeschreibung: Schiene, MaAuslØ76, 1arm, L600Ø76, verz



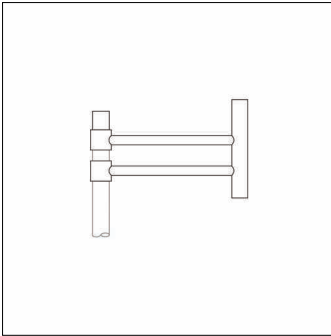
Schiene, Mastausleger, Designausleger, aus Stahl, verzinkt und lackiert, Siteco® eisenglimmer (DB 702S), 1armig, mit integriertem Mastabschluss, Zopfmaß: 76mm (Aufsatz), Auslegermaß: 600mm, Verpackungseinheit: 1 Stück

Gew. (kg): 9,8
GTIN (EAN): 4039806215857



Bestell-Nr.: 5NY52650XN18 | **GTIN (EAN):** 4039806215857

Technische Detailbeschreibung: Schiene, MaAuslØ76, 1arm, L600Ø76, verz



Kenndaten

- Produkttyp: Mastausleger
- Produktname: Schiene
- Bestell-Nr.: 5NY52650XN18

Material, Farbe

- Designausleger: Stahl, verzinkt und lackiert, Siteco® eisenglimmer (DB 702S), mit integriertem Mastabschluss
- Farbangabe: Siteco® eisenglimmer (DB 702S)

Abmessung, Gewicht

- Gewicht: 9,8kg
- Mastzopf: Zopfmaß: 76mm

Bestell-Nr.: 5NY52650XN18 | **GTIN (EAN):** 4039806215857

Maße: Schiene, MaAusl \varnothing 76, 1 arm, L600 \varnothing 76, verz

