

Bestell-Nr.: 51DH11B73FG22 | **GTIN (EAN):** 4058352107751

Produktbeschreibung: Lun11mnRdSp,Eb,eng,2760lm840,0/1,5p,si



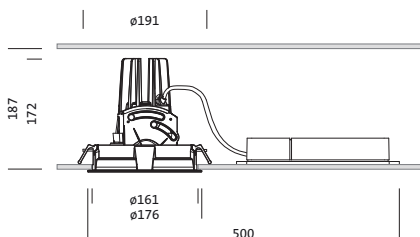
Lunis 11 mini round, Spot, Downlight, LED Bemessungslichtstrom: 2.760lm, Lichtfarbe: 840, mit Klemme, 5polig, Netzanschluss: 220..230V, AC, 50/60Hz, LED-Modul, Leuchtenmodul, aus Aluminium-Druckguss, lackiert, silber, Durchmesser: 176mm, Klemmbereich: 1..40mm, Einbauring, rund, aus PC, verkehrsweiß (RAL 9016), Schutzart (gesamt): IP20, Schutzklasse (gesamt): SK II (Schutzisoliert), Prüfzeichen: CE, zul. Umgebungstemperatur für Innenräume: 0..+35°C, Verpackungseinheit: 1 Stück

IP 20  

Bestückung: LED
Gew. (kg): 0,9
GTIN (EAN): 4058352107751

4058352107751
51DH11B73FG22

LED 4000K / CRI ≥ 80 ϕ_N 2760 lm



Bestell-Nr.: 51DH11B73FG22 | **GTIN (EAN):** 4058352107751

Technische Detailbeschreibung: Lun11mnRdSp,Eb,eng,2760lm840,0/1,5p,si



Kenndaten

- Produkttyp: Downlight
- Produktname: Lunis 11 mini round Spot
- Bestell-Nr.: 51DH11B73FG22

Lichttechnik | Bestückung | Vorschaltgerät

Komponente 1

Lichttechnik:

- Abstrahlwinkel: eng strahlend
- UGR Blickrichtung quer zur Leuchte: ≤ 19

Bestückung:

- Leuchtmittel: mit High Power LED, LED
- Bemessungslichtstrom: 2760lm
- Lichtausbeute: 100lm/W
- Farbtemperatur: 4000K
- Farbwiedergabeindex: CRI > 80
- Lichtfarbe: 840
- SDCM (Standard Deviation of Colour Matching): MacAdam ≤ 3 SDCM (initial)
- Bemessungsleistung: 28W

Betriebsgerät:

- Ansteuerung: EIN/AUS

Zertifikate, Standards

- Schutzart: IP20
- Schutzklasse: SK II (Schutzisoliert)
- Temperaturbereich (Betrieb): 0..+35°C
- Prüfzeichen, Kennzeichnung: CE

Material, Farbe

- LED-Modul: Aluminium-Druckguss, lackiert, silber
- Leuchtenmodul: Aluminium-Druckguss, lackiert, silber
- Farbangabe: silber
- Einbauring: PC, verkehrsweiß (RAL 9016), rund
- Farbangabe: verkehrsweiß (RAL 9016)

Montage

- Montageart, Montageort: Einbau, in der Decke
- Ø Deckenausschnitt: 162mm
- Klemmbereich: 1..40mm
- Anordnung: Einzelanordnung

Elektrischer Anschluss

- Anschluss: Klemme, 5polig
- Nennspannung: 220..230V, 50/60Hz, AC

Abmessung, Gewicht

- Durchmesser: 176mm
- Höhe: 175mm
- Gewicht: 0,9kg

Lebensdauer

- Bemessungslebensdauer: 50000h (L85/B50) bei UT = 25°C

Bestell-Nr.: 51DH11B73FG22 | **GTIN (EAN):** 4058352107751

Maße: Lun11mnRdSp,Eb,eng,2760lm840,0/1,5p,si

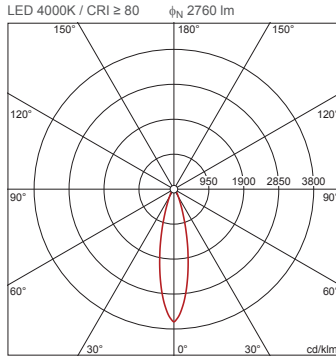


Bestell-Nr.: 51DH11B73FG22 | **GTIN (EAN):** 4058352107751

Planungsdaten: Lun11mnRdSp,Eb,eng,2760lm840,0/1,5p,si

**51DH11B73FG22: 1x LED
4000K / CRI ≥ 80**

4058352107751
51DH11B73FG22



I_{max} 3605 cd/klm bei γ 0°

Leuchtdichten (cd/m²)

C 0/180
L80 0
L70 0
L65 0

UGR 14,8 14,8
X 4H Y 8H ρ 70/50/20 S 0,25H

H(m)	ϕ (m)	$E_{max}(lx)$	$E_m(lx)$
2	0,87	2487	1905
3	1,31	1105	846
4	1,74	622	476
5	2,18	398	305
6	2,62	276	212

Anzahl Leuchten im Raum

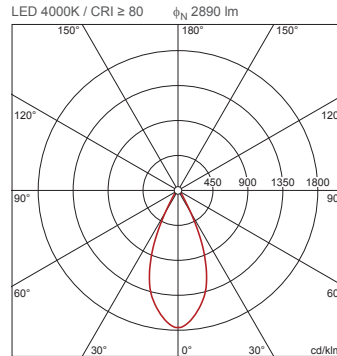
Lh(m)	Reflexionsgrad 70/50/20					
	100		200		500	
2,5	2,5	3,0	2,5	3,0	2,5	3,0
20 m²	0,7	0,8	1,4	1,6	3,4	3,9
30 m²	1,8	1,6	3,7	3,2	9,2	7,9
40 m²	2,0	1,8	4,0	3,7	9,9	9,2
50 m²	2,6	2,4	5,2	4,7	13	12
75 m²	4,4	3,7	8,7	7,5	22	19
100 m²	4,9	4,5	9,8	9,0	24	22
500 m²	23	21	46	43	116	106

Wartungsfaktor 0,8

Rh = Lh

**51DH11B73FG22 +
59DL1L0000G0000D0: 1x
LED 4000K / CRI ≥ 80**

4058352107751 + 4058352030165
51DH11B73FG22 + 59DL1L0000G0000D0



I_{max} 1764 cd/klm bei γ 0°

Leuchtdichten (cd/m²)

C 0/180
L80 0
L70 0
L65 0

UGR 14,6 14,6
X 4H Y 8H ρ 70/50/20 S 0,25H

H(m)	ϕ (m)	$E_{max}(lx)$	$E_m(lx)$
2	1,66	1275	962
3	2,49	567	428
4	3,31	319	241
5	4,14	204	154
6	4,97	142	107

Anzahl Leuchten im Raum

Lh(m)	Reflexionsgrad 70/50/20					
	100		200		500	
2,5	2,5	3,0	2,5	3,0	2,5	3,0
20 m²	0,8	0,9	1,6	1,7	3,9	4,3
30 m²	1,3	1,2	2,6	2,4	6,5	6,0
40 m²	1,6	1,6	3,2	3,3	8,0	8,2
50 m²	2,0	2,0	4,0	4,0	10	10,0
75 m²	3,1	2,9	6,3	5,8	16	15
100 m²	3,9	3,9	7,8	7,9	20	20
500 m²	19	19	38	38	95	96

Wartungsfaktor 0,8

Rh = Lh